

**Balkenmmäher
Motofalciatrice
Scythe mower
Motofaucheuse**

M210

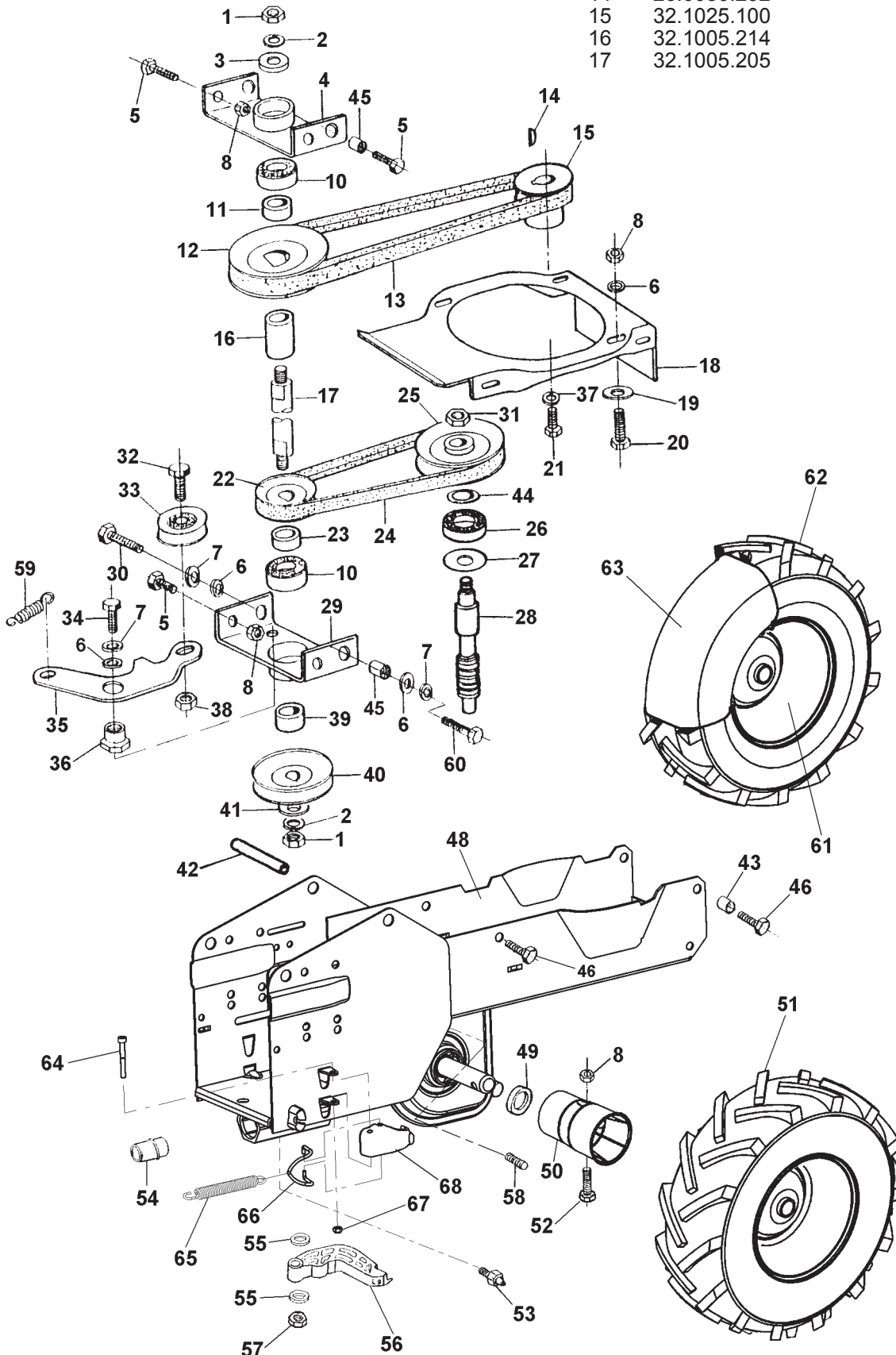
Valido per macchine prodotte dal 01/2014

Valid for units produced from 01/2014

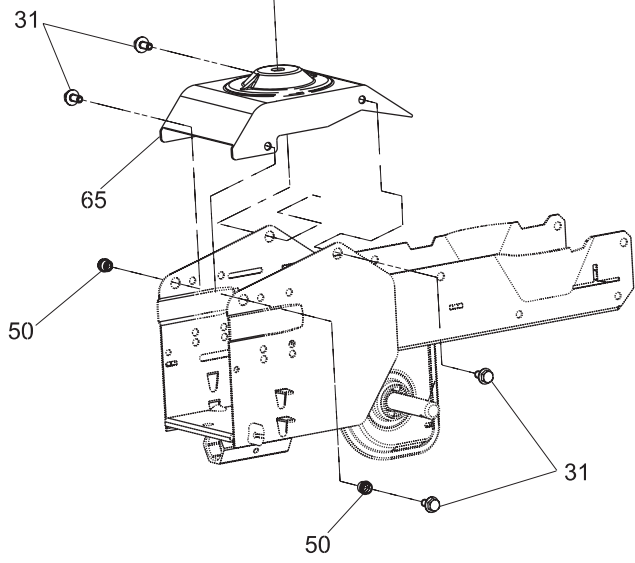
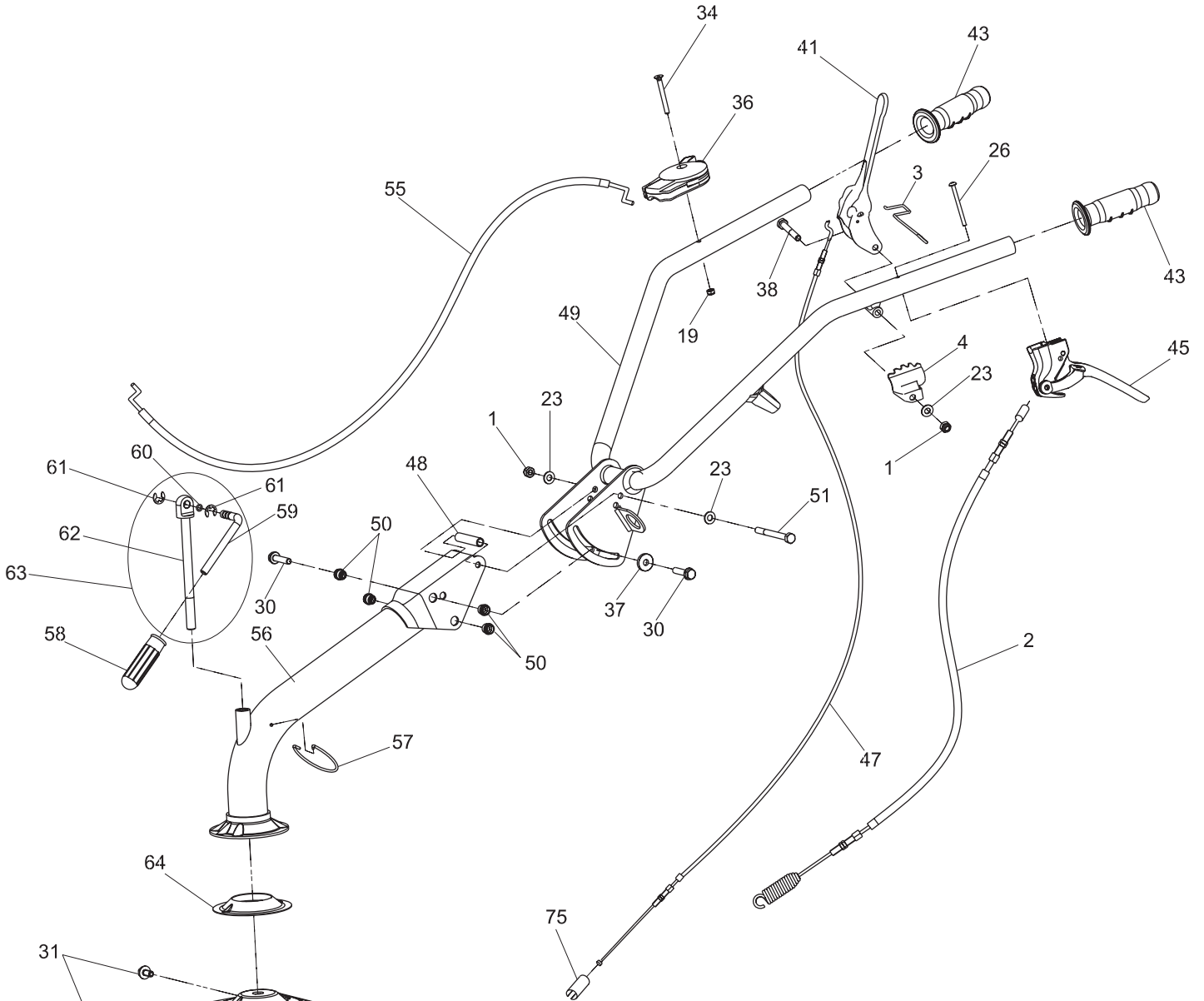
Gültig für Geräte ab dem 01/2014 hergestellt

S'applique aux machines produites du : 01/2014

1	81.4632.000	18	32.1005.120	●
2	84.3843.050	-	32.1005.121	□
3	26.0005.232	19	84.3708.000	
4	26.3005.135	20	86.2741.000	
5	86.2494.000	-	86.2944.000	■
6	84.3685.000	21	26.0050.201	
7	84.3667.000	22	32.1005.207	
8	81.4588.000	23	32.1005.215	
10	81.2586.000	24	32.1005.190	
11	32.1005.213	25	32.1005.210	
12	26.1005.203	26	81.1050.160	
13	32.1005.195	27	32.1005.900	
14	26.0050.202	28	32.1005.200	
15	32.1025.100	29	26.3005.142	
16	32.1005.214	30	86.2783.000	
17	32.1005.205	31	81.4667.000	
		32	86.3740.000	
		33	26.0005.906	
		34	86.2488.000	
		35	26.0005.229	
		36	32.1005.230	
		37	84.3755.000	
		38	81.4703.000	
		39	26.0005.384	
		40	26.0005.220	
		41	84.3818.000	
		42	32.1010.200	
		43	80.8990.000	
		44	36.0005.220	
		45	80.8991.000	
		46	86.2120.000	
		48	32.1005.095	●
		-	32.1005.096	□
		49	80.2060.000	
		50	32.1015.905	
		51	32.1015.252	DX
		-	32.1015.253	SX
		52	86.2860.020	
		53	82.6016.000	
		54	26.1005.901	
		55	84.3812.000	
		56	26.1005.920	
		57	81.4645.000	
		58	85.2520.000	
		59	26.1005.905	
		60	86.2752.000	
		61	32.1015.256	
		62	32.1015.255	
		63	32.1015.254	
		64	86.1942.000	
		65	32.2005.301	
		66	32.2005.300	
		67	81.4530.090	
		68	32.2005.930	



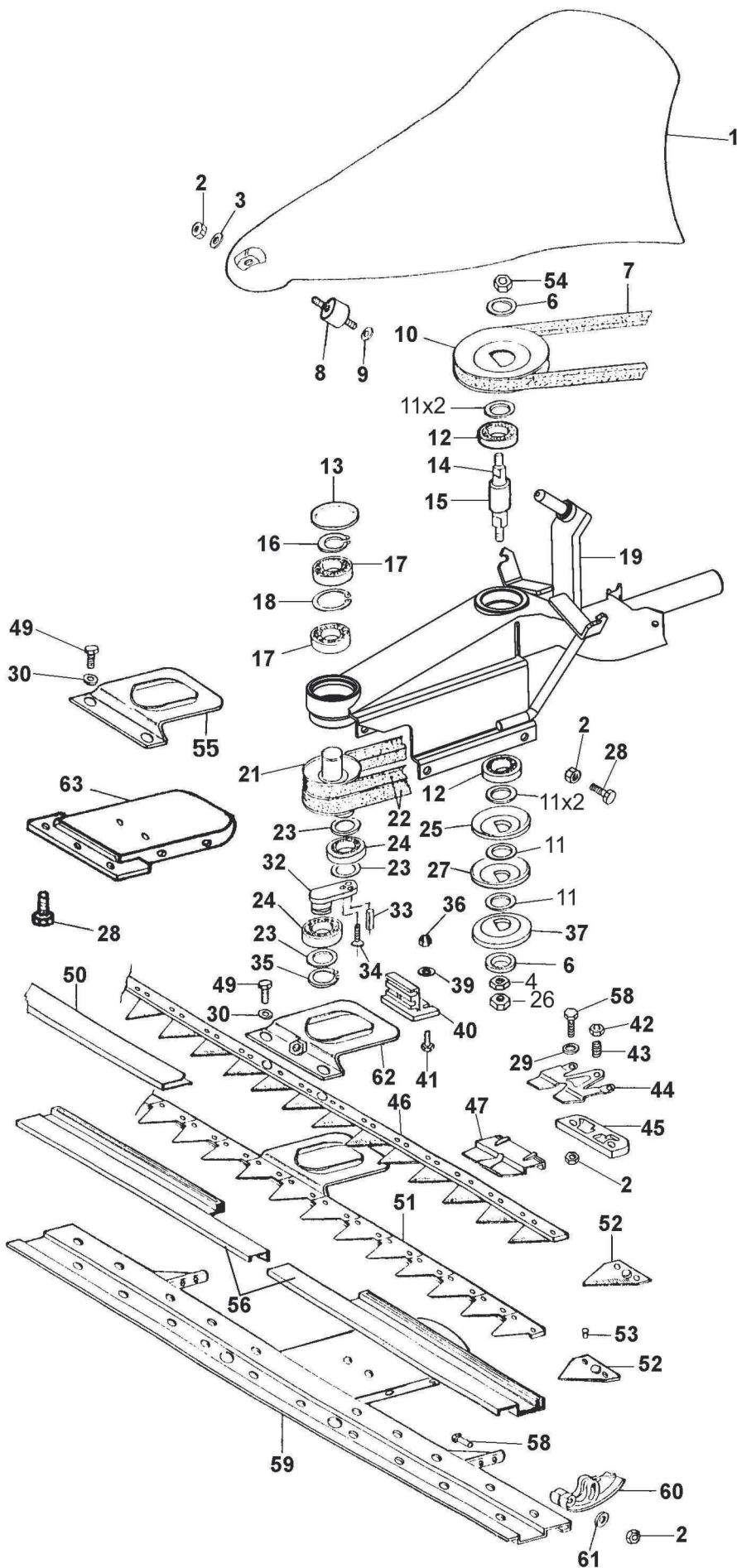
- Rosso - Red - Rut - Rouge
- Verde - Green - Grüne - Vert
- B&S 600 Series



1	81.4588.000	56	32.1010.145	●
2	32.1010.319	-	32.1010.146	□
3	26.1010.305	57	23.1010.224	
4	26.1010.304	58	22.0050.900	
19	81.4548.000	59	23.1010.223	
23	84.3685.000	60	80.3050.000	
26	86.1840.275	61	80.1039.000	
30	86.2685.000	62	23.1010.219	
31	86.2494.000	63	32.1010.159	
34	86.2356.200	64	23.1005.906	
36	32.1010.920	65	32.1005.364	●
-	32.1010.930	-	32.1005.363	□
37	84.3711.000	75	26.1010.210	
38	86.2881.000			
41	26.1010.302			
43	33.0010.910			
45	36.0010.185			
47	32.1010.316			
48	23.1010.209			
49	32.1010.174			
50	26.0050.200			
51	86.3047.000			
55	26.0050.238			

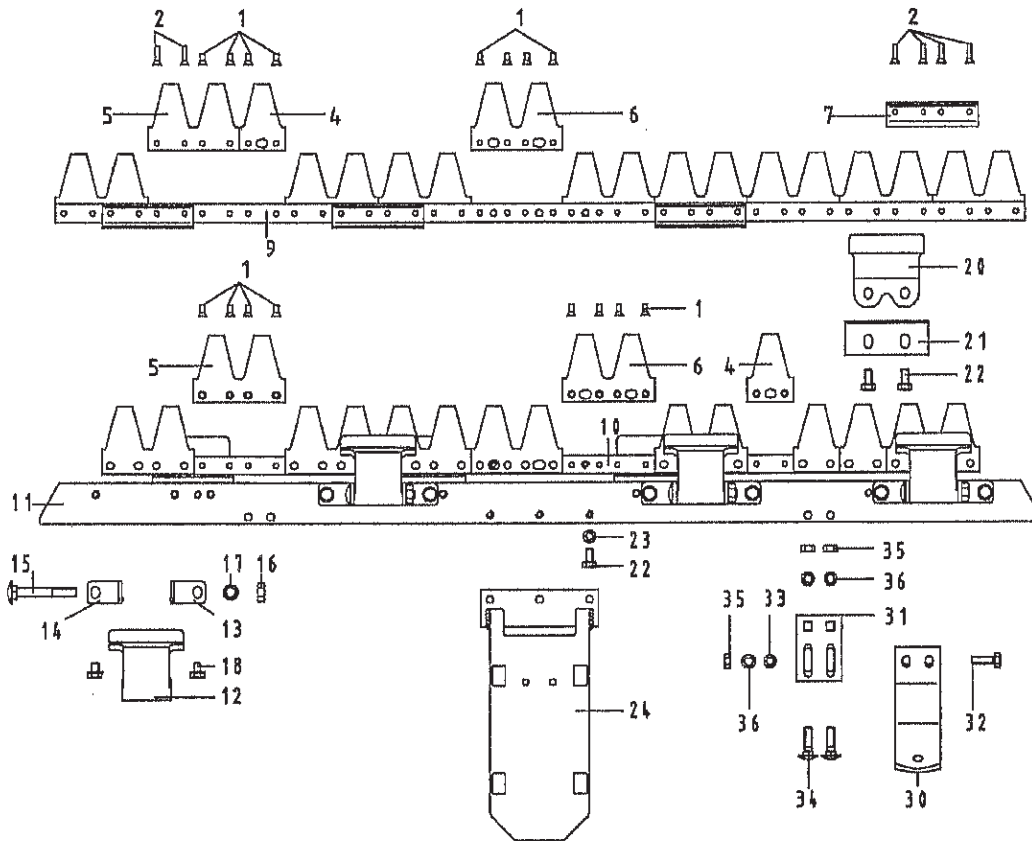
HONDA

● Rosso - Red - Rot - Rouge
 □ Verde - Green - Grüne - Vert



1	32.1020.930
2	81.4588.000
3	84.3713.000
4	81.4644.000
6	84.3818.000
7	27.0201.832
8	32.1020.916
9	84.3654.000
10	26.0005.237
11	27.0013.596
12	81.2586.000
13	85.2758.000
14	32.1020.200
15	32.1020.202
16	80.1149.000
17	81.2632.000
18	80.1309.000
19	32.1020.172
21	32.1020.208
22	32.1005.184
23	23.0005.212
24	81.2712.000
25	32.1005.244
26	81.4627.000
27	32.1005.242
28	86.2494.000
29	84.3685.000
30	84.3667.000
32	32.1020.205
33	85.1261.000
34	86.2168.000
35	80.1185.000
36	81.4548.000
37	32.1005.240
39	84.3619.000
40	32.1020.910
41	86.2120.000
42	81.4574.000
43	86.2672.000
44	26.1020.112
45	32.1020.122
46	32.1020.266
47	32.1020.908
49	86.2459.050
50	26.1020.115
51	32.1020.246
52	26.1020.065
53	80.8867.000
54	81.4642.000
55	32.1020.216 ESM
56	32.1020.918
58	86.2724.000
59	32.1020.117
60	26.1020.116
61	84.3708.000
62	32.1020.211
-	32.1020.218 ESM
63	32.1020.135 ESM

ESM Doppelmesser-Mähbalken 2265-33 (87cm) 2265-34(107cm)



1554

Ennepetaler Schneid-u. Mähtechnik GmbH u. Co KG Kölner Straße 29 D-59256 Ennepetal Telefon (02333) 9688-0 Telefax (02333) 9688-80				<div style="border: 1px solid black; display: inline-block; padding: 2px 5px; margin-right: 5px;">ESM</div> Doppelmesserbalken SC EUROSISTEMS Maschine M200 (nur 81 cm), M220				Artikel-Nr.	Länge	
						122 001	81 cm	Arbeitsbreite		
						122 002	102 cm	Arbeitsbreite		
Pos.	Artikel-Nr.	Bezeichnung	Pos.	Artikel-Nr.	Bezeichnung	Pos.	Artikel-Nr.	Bezeichnung		
	248 1830	Mähmesser 87 cm	12	332 2180	Messerhalter			Nur auf besondere Bestellung:		
	248 1780	Mähmesser 107 cm	13	364 3550	Winkel			Laufsohle, kpl.		
		bestehend aus: Pos. 1-9	14	364 3560	Winkel		238 0060	bestehend aus: Pos. 30-36		
1	544 0111	Senknief 5x12		240 0100	Schraubenset, kpl.	30	341 0090	Laufsohle		
2	544 0171	Senknief 5x20			bestehend aus: Pos. 15-17	31	341 0850	Laufsohlenhalter		
4	344 1331	Messerklinge	15		Flachrundschr. M10x1x70	32	560 2230	Sechskantschraube M8x25		
5	344 1311	Doppelklinge	16		Schexkantmutter M10x1	33	555 0190	Scheibe B,4		
6	344 1321	Doppelklinge	17		Federscheibe A10	34	559 0190	Flachrundschr. M8x25		
7	332 0200	Führungsleiste	18	562 0700	Flanschschraube M8x10	35	537 0420	Sechskantmutter M8		
						36	565 0110	Federring A 8		
	353 0460	Messerrücken 87 cm	20	341 1780	Gleitkufe					
	353 0480	Messerrücken 107 cm	21	332 2920	Reibplatte					
	265 0810	Untermesser 76 cm	22	560 2180	Sechskantschraube M8x16					
	265 0830	Untermesser 97 cm	23	565 0110	Federring A8					
		best. aus: Pos. 1, 4-6, 10	24	200 0350	Anschlußplatte (Lieferumfang Eurosystems)					
10	353 0940	Messerrücken 76 cm								
	353 0960	Messerrücken 97 cm								
11	311 1340	Balkenrücken 87 cm								
	311 1330	Balkenrücken 107 cm								
	267 0800	Messerhalter, kpl. beinhaltet: Pos. 12-17						Unfallsicherung:		
						925 0050		PVC-Schutzleiste 86 cm		
						925 0090		PVC-Schutzleiste 107 cm		